

Tryggleik i heimen for eldre

Mange eldre ønskjer å bli buande i eigen bustad så lenge som mogleg. Det kan då vere behov for ekstra hjelp og tiltak i bustaden for å førebyggje fallulukker og vareta brann- og eltryggleiken.

I enkelte tilfelle må bustaden byggjast om og tilpassast, men du kan gjere fleire enkle grep sjølv. Du kan førebyggje ulukker gjennom tiltak i bustaden og ved å vere meir merksam på farane der dei kan oppstå.



Enkle tiltak gjer heimen din tryggare

Mange opplever at dei med åra får nedsett syn og høyrsel, blir dårlegare til beins og slit meir med balansen. Blant dei over 65 år skjer 6 av 10 ulukker i eller nær heimen. For personar over 65 år skuldast 80–90 prosent av skadane kvart år fallulukker. Fleirtalet av dei som mister livet i brann i Noreg, gjer det i bustaden. I takt med at alderen stig, aukar også risikoen for å omkome i ein brann. Enkle tiltak kan gjere heimen din tryggare.

Korleis er det i din eigen bustad?

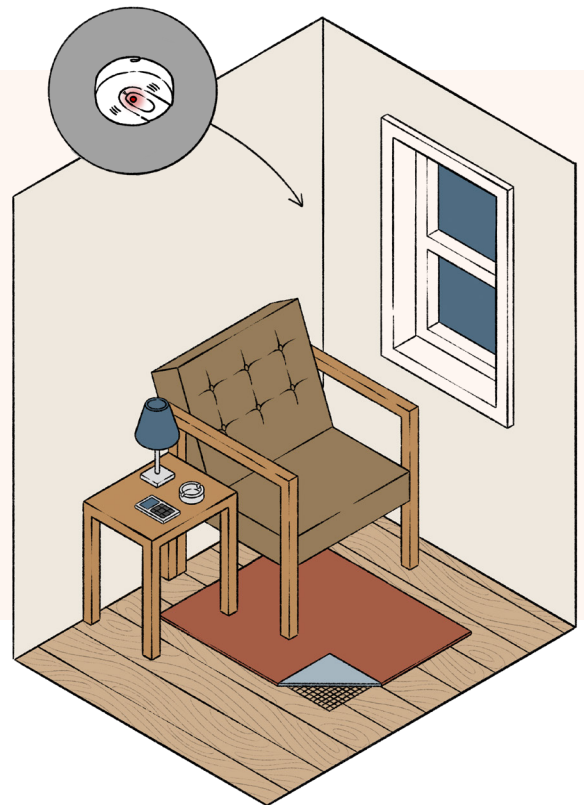
Kva veit du om farane for ulukker i heimen?

Tiltak ved inngangsparti

Tilkomst – inngangsparti	Tiltak
Fare for fall utandørs	<ul style="list-style-type: none"> • Strø – ha ein sekk med sand, knust Leca eller grus ståande i gangen. Ver merksam på glatt trapp/platting/gras. • Bruk piggsko eller ha broddar under skoa. • Bruk utelys med fotocelle eller rørslesensor. Lyset slår seg då på automatisk når det blir mørkt, eller når du beveger deg utandørs. • Monter støttehandtak ved inngangsdøra.
Fare for fall innandørs Trapper	<ul style="list-style-type: none"> • Bruk lamper som gir godt lys. • Legg antisklibelegg i trappa, og eventuelt merk øvste og nedste trappe-trinn med kontrastfarge. • Monter gripevennleg rekkverk på begge sider av trappa.
Fallfeller	<ul style="list-style-type: none"> • Bruk stødige innesko. • Fjern golvteppe/matter eller legg dei på eit sklisikkert underlag og fest hjørna med dobbeltsidig tape. • Fjern dørtersklane til romma som blir nytta mest.

Tiltak i stova

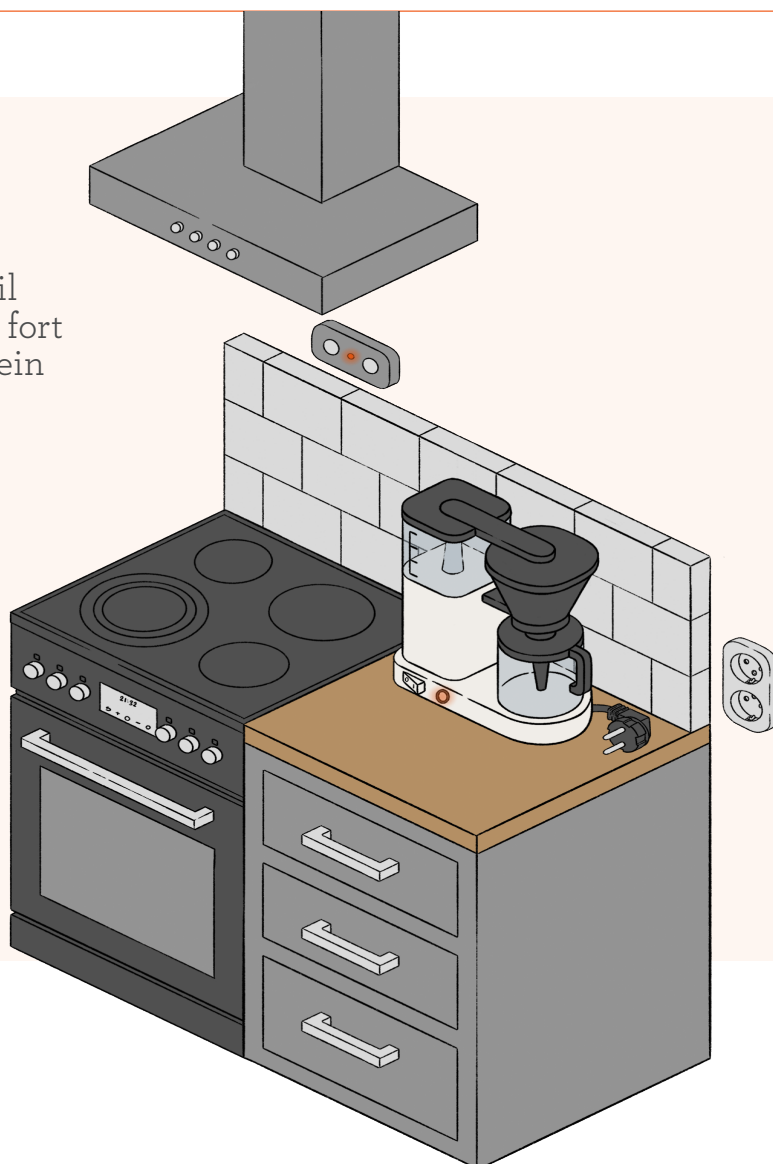
Brannar oppstår oftast i dei romma vi oppheld oss mest i, til dømes stova. God brannberedskap reddar liv, og det er gjerne ikkje så mykje som skal til. I stova er det også mogleg å gjere fleire tiltak for å førebyggje fall.



Stove og opphaldsrom	Tiltak
Fare for brann	<ul style="list-style-type: none"> • Røykvarslar er den viktigaste tryggleiksinnretninga ved brann, og alle bustader må ha fungerande røykvarslarar. • Levande lys kan utgjere ein risiko for brann dersom dei står utan tilsyn. Plasser levande lys slik at dei står støtt og i trygg avstand til brennbart materiale. Elektriske lys er eit godt alternativ. • Ikkje dekk til varmeomnar med klede eller anna brennbart materiale. Ikkje la flyttbare varmeomnar stå utan tilsyn. • Dersom du skal fyre med ved, er det viktig at han er tørr og at du har god trekk. Bruk gneistfangar dersom du har open peis, og pass på at det er god avstand til brennbart materiale. Tøm oska i ein brannsikker behaldar. • Omnar som går på gass, kan utgjere ein risiko. Sørg for god ventilasjon og installer gassalarm. • Ikkje bruk skøyteleidningar til elektriske apparat som krev mykje stram (t.d. varmeomnar). Kontroller at leidningane er heile og i god stand, og sjå til at dei ikkje kjem i klem. Unngå lange leidningskveilar og seriekopling av fleire skøyteleidningar. • Røyking aukar risikoen for kroppsnære brannar: <ul style="list-style-type: none"> - Ha eit vassglas, sløkkjespray eller brannteppe i nærleiken i tilfelle ei glo eller ein sneip gjer at det tek fyr i klede eller møblar. - Klede av ull og modalakryl er mest brannsikre. Bruk eventuelt eit flammehemmande røykeforkle. - Bruk askebeger som ikkje er av eit brennbart materiale og tøm askeberget på ein forsvarleg måte.
Fare for fall Overmøblering	<ul style="list-style-type: none"> • Plasser møblane slik at det er lett å ta seg fram i rommet. Møblar som til dømes tyngre stolar og stolar med armlene utan svingfunksjon, kan vere gode å støtte seg til.
Dårleg belysning	<ul style="list-style-type: none"> • Sørg for god belysning, men ikkje bruk lyspærer med høgere wattverdi enn lampa er berekna på.
Elektriske leidningar	<ul style="list-style-type: none"> • Ikkje la leidningar liggje og slengje på golvet, og unngå bruk av skøyteleidningar. Få heller ein elektrikar til å montere fleire stikkontaktar.

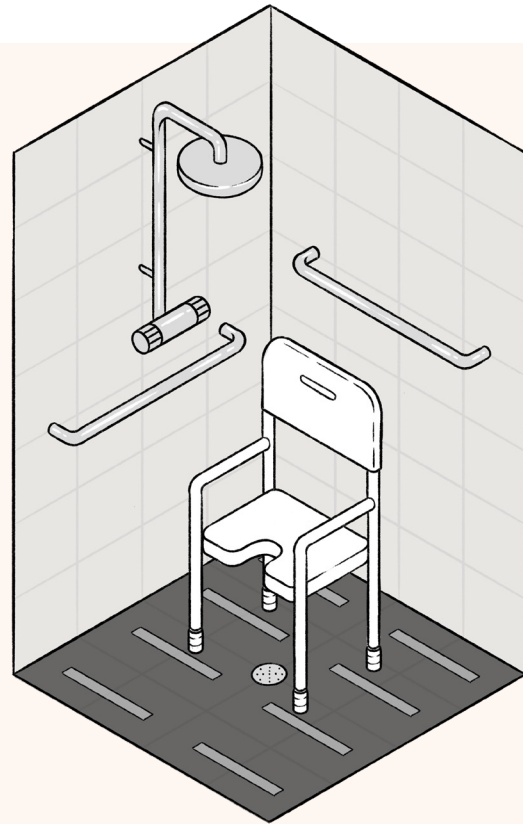
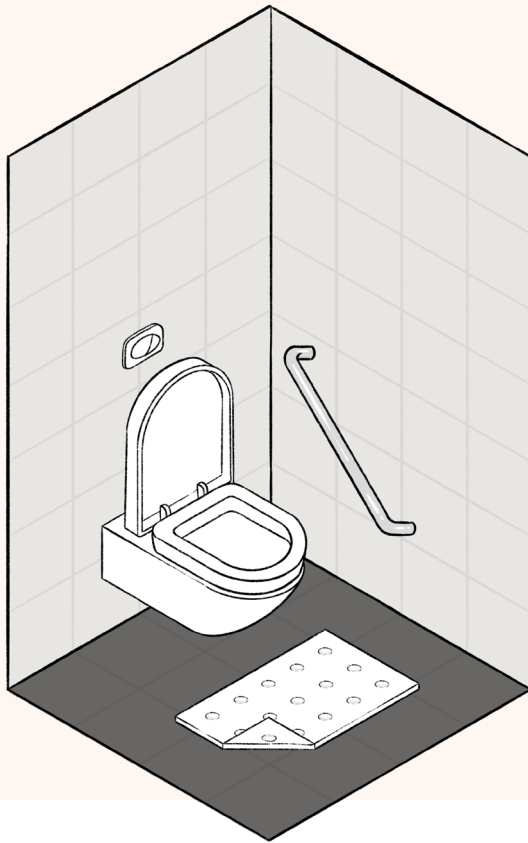
Tiltak på kjøkenet

Komfyren er ei hyppig årsak til brannar og branntilløp. Det er fort gjort å gløyme eller sovne frå ein kjele på kokeplata.



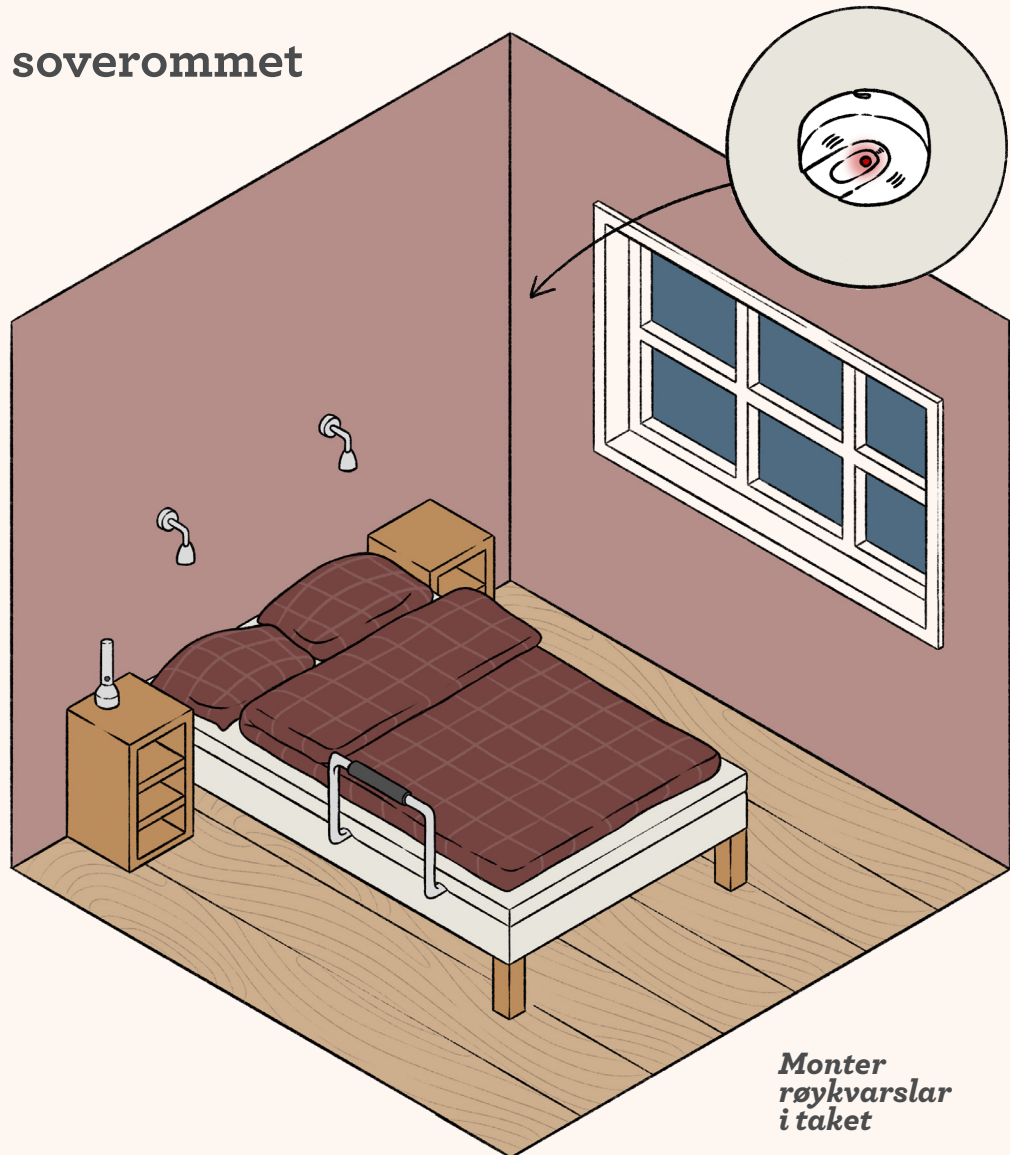
Kjøken	Tiltak
<p>Fare for brann Komfyr og andre elektriske apparat</p> <p>Oppvaskmaskin</p> <p>Avtrekksvifte</p>	<ul style="list-style-type: none"> • Dobbeltsjekk at du har slått av komfyren etter bruk. Ha det ryddig rundt komfyren. Installer komfyrvakt. Denne slår av komfyren dersom det er fare for brann. • Ha eit brannteppe tilgjengeleg på kjøkenet. Ikkje bruk vatn ved komfyrbrann. • Slå av eller trekk ut støpselet på elektriske apparat (kaffitraktar, vasskokar og liknande) etter bruk, eller nytt koplingsur / tidsur for utkopling. • Dersom du har gasskomfyr, passer du på at gassventilen er rett montert, slik at det ikkje lek ut gass. Installer CO-alarm og gassalarm. Bruk pulverapparat viss du skal sløkkje brann i ein gasskomfyr. • Ikkje la oppvaskmaskina køyre om natta eller når du ikkje er heime. • Reingjer avtrekksvifte og filter jamleg.
<p>Fare for fall</p>	<ul style="list-style-type: none"> • Plasser tinga du bruker mest, i benkehøg. • Bruk ei stødig gardintrapp med ramme til å halde deg i når du skal hente noko høgt oppe.

Tiltak på bad og toalett



Bad og toalett	Tiltak
<p>Fare for fall Glatte og våte underlag på golvet og i badekaret/dusjen</p>	<ul style="list-style-type: none"> • Det kan vere lurt å få montert nattlys som slår seg på automatisk. • Ha ein stabil krakk i dusjen. • Legg ei sklisikker matte / sklisikre remser / sklisikker tape i botnen av badekaret / på golvet i dusjen. • Monter handtak ved badekaret/dusjen og toalettet. • Ha tryggleiksalarmen tilgjengeleg når du dusjar.
<p>Fare for brann Vaskemaskin og tørketrommel</p>	<ul style="list-style-type: none"> • Ikkje la vaskemaskina og tørketrommelen køyre om natta eller når du ikkje er heime. • Tøm lofilteret kvar gong du har brukt tørketrommelen.
<p>Ved fornying av bad</p>	<ul style="list-style-type: none"> • Fjern høge baderomstersklar. • Få lagt varmekablar i golvet, slik at fukt tørkar opp raskare. • Bytt ut badekaret med ein dusj utan kabinett.

Tiltak på soverommet



Soverom	Tiltak
Fare for brann	<ul style="list-style-type: none"> • Aldri røyk i senga. • Monter røykvarslar i taket på soverommet. • Unngå å lade elektriske apparat som t.d. mobiltelefon og PC om natta. Du finn ladevettreglane for trygg lading på www.sikkerhverdag.no • Varmeteppe/puter må slåast av før du sovnar. Dei skal ikkje brettast under bruk.
Tilkomst, rørslefridom og røming	<ul style="list-style-type: none"> • Sørg for at vegen til toalettet ikkje er overmøblert, og at det er god belysning (installer gjerne nattlys som slår seg på automatisk). • Dersom du blir svimmel når du reiser deg frå senga, blir du ståande ein augneblink før du byrjar gå. Støttehandtak kan vere lurt. • Bruk fastmontert nattlampe med godt lys og lett tilgjengeleg bryter. • Ha ei lommelykt eller eit batterilyt ved senga.



BRANNTRYGGLEIK

Røming: Klarer du å kome deg ut av bustaden på eiga hand dersom det skulle oppstå brann?

- Øv på evakuering frå bustaden ein gong i halvåret.

Varsling: Har du ein røykvarslar som du kan høyre også når du søv?

- Det skal vere minst éin røykvarslar i kvar etasje, og desse bør helst vere kopla saman.
- Test røykvarslarane kvar månad og skift batteria når dei er utlada.
- Det finst også andre varslingssystem for deg som har nedsett høyrsel. Systema kan varsle med mellom anna lyd, lysblink og/eller vibrasjon.

Sløkking: Har du sløkkjeutstyr som du greier å bruke på eiga hand?

- Sløkkjeutstyret skal kunne brukast i alle rom, og må vere lett tilgjengeleg. Sløkkjespray kan vere eit nyttig tillegg.
- Handhalde sløkkjeapparat: Sjekk månadleg at nåla i trykkmålaren står på det grønne feltet. Vend apparatet opp-ned ein gong i kvartalet.
- Dersom du har husbrannslange, skal denne vere kopla til kran og kontrollerast kvart år.

Hugs at det er forbode å oppbevare brannfarleg gass i kjellar og på loft.

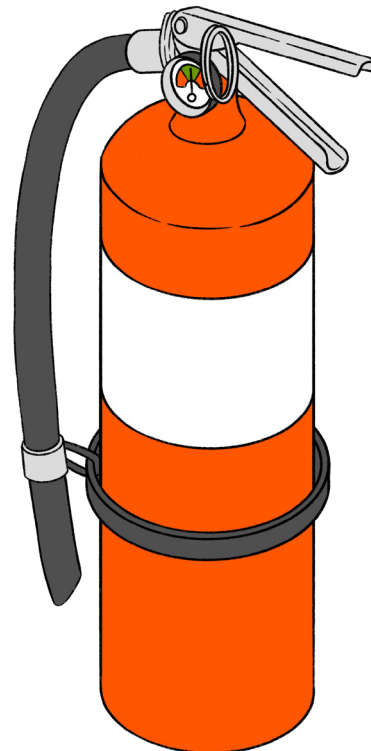


ELTRYGGLEIK

Dersom du har skrusikringar, bør desse strammast ein gong i halvåret. Jordfeilbrytarar bør testast kvar månad. Be om hjelp viss dette er vanskeleg for deg å gjere sjølv.

Kontakt elektrikar i følgjande tilfelle:

- Du opplever at sikringane går ofte.
- Du ser svimerke på støpsel og stikkontaktar.
- Det er meir enn ti år sidan det elektriske anlegget i bustaden sist blei sjekka.
- Det må utførast arbeid på det elektriske anlegget.
- Bruken av det elektriske anlegget har endra seg (t.d. ved at det no blir nytta også til å lade elektriske framkomstmiddel).



Kven kan gi råd og hjelp?

Tiltak	Kontakt
Forbetringar i bustaden	Kontakt kommunen din eller Husbanken. Det finst fleire låne- og tilskotsordningar..
Tekniske hjelpemiddel	Kontakt ergoterapeut, fysioterapeut eller heimesjukepleia i kommunen. Du kan også få hjelp frå det lokale NAV-kontoret.
Snømoking, innkjøp og ærend, mindre monteringar/reparasjonar	Kontakt ein frivilligsentral eller tenester som t.d. «eldre hjelper eldre».
Elektriske installasjonar	Kontakt elektrikar.
Brannsikring	Kontakt det lokale brann- og redningsvesenet for å få råd og rettleiing om branntryggleik.



Til eigne notat:



Viktige telefonnummer:



BRANN

110



AMBULANSE

113



POLITI

112



POLITI

(Ikkje nød)

02 800



NØDTELEFON FOR DØVE

(SMS)

14 12



LEGEVAKT

(Nærmaste)

116 117



GIFTINFORMASJONEN

22 59 13 00



HJELPETELEFONEN

(Mental helse)

116 123



VERN FOR ELDRE

800 30 196



Enkle tiltak kan i mange tilfelle redusere risikoen for ulukker betrakteleg. Kjem du på noko i din eigen bustad som kan utgjere ein mogleg ulukkesrisiko? Ikkje vent med å førebyggje – gjer det i dag!

Besøk sikkerhverdag.no

Her kan du lese meir om korleis du førebyggj uhell heime hos deg sjølv.

Det er lurt å ha ein eigenberedskap med mat, varme, vatn osv. i tilfelle du til dømes skulle miste straumen eller bli isolert i fleire dagar grunna uvêr.



Meir informasjon
finn du på
sikkerhverdag.no